

Service



Komplette Anleitung
Complete user manual
steinel.de/110081320.pdf



+49 5245-448-188



service@steinel.de

Find your local service
steinel.de/contact

STEINEL Vertrieb GmbH
Dieselstraße 80-84, 33442 Herzebrock-Clarholz, Germany
www.stinel.de

110081382_04/2021_A Technische Änderungen vorbehalten. / Subject to technical modification without notice.

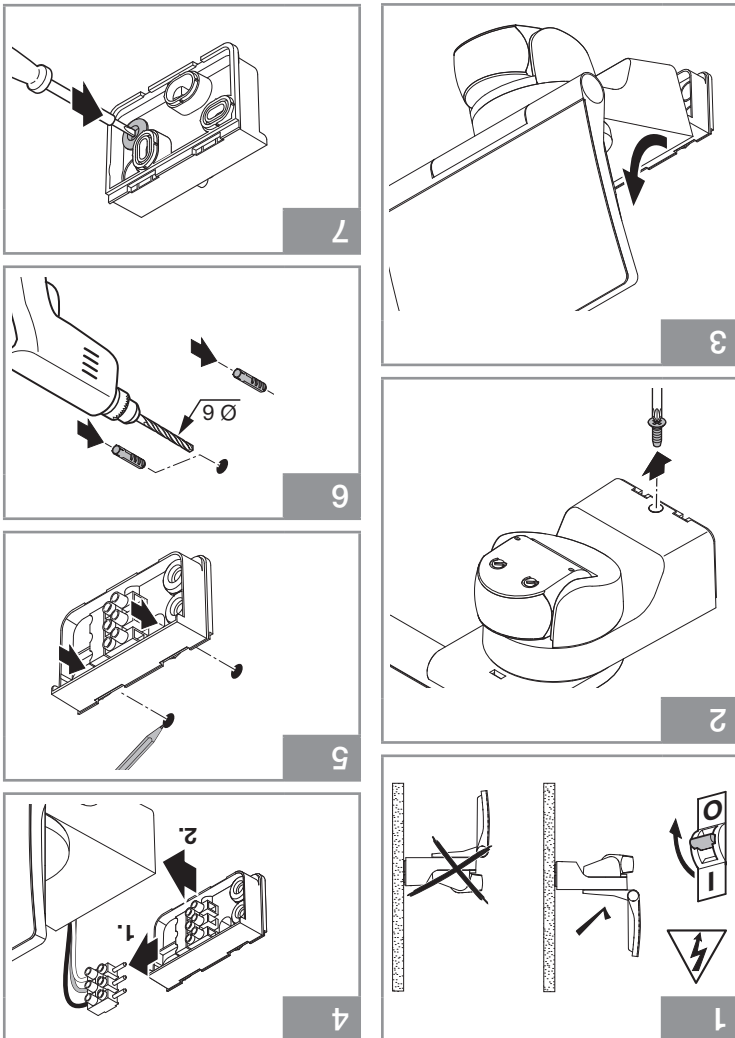
Quick Start



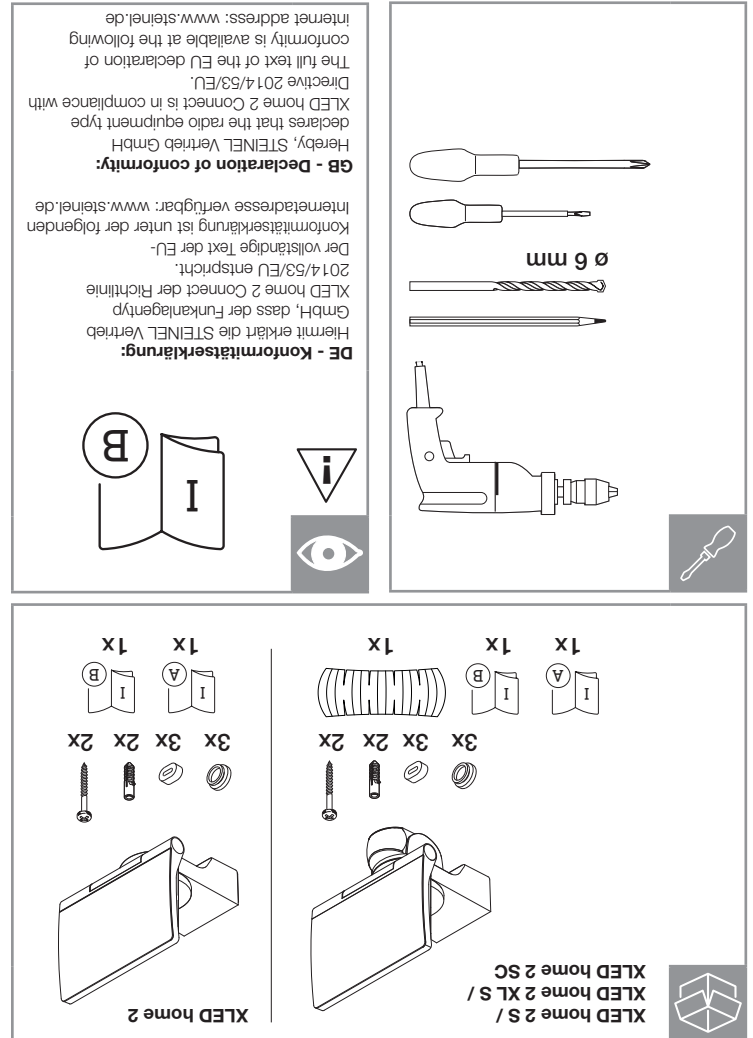
XLED home 2 S XLED home 2
XLED home 2 XL S XLED home 2 SC

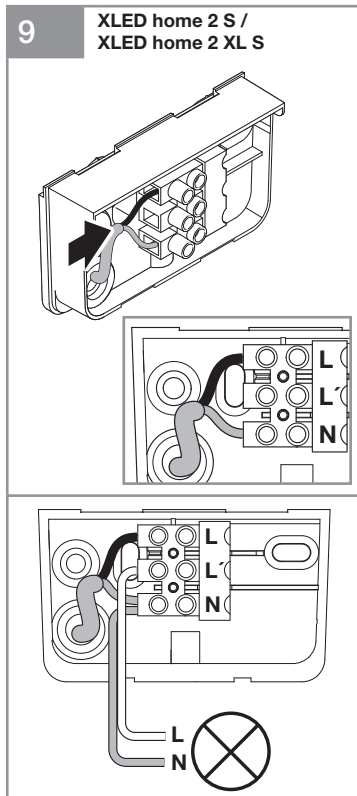
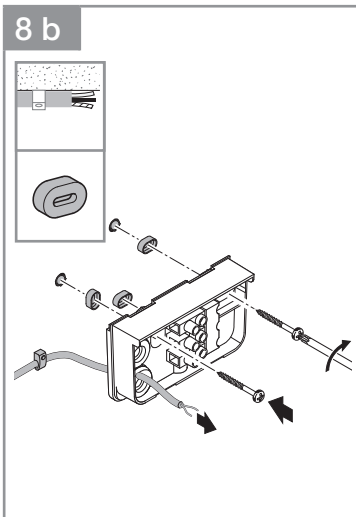
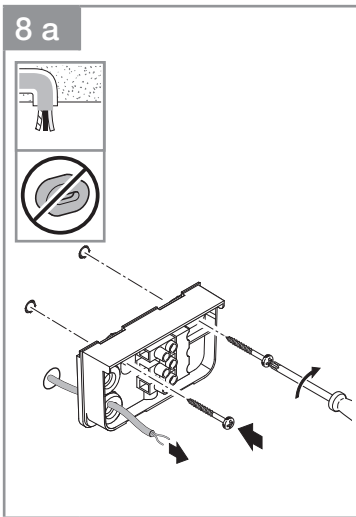


- 3 -



- 2 -

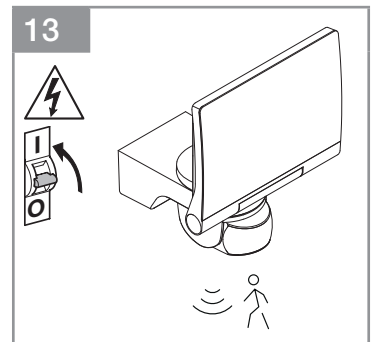
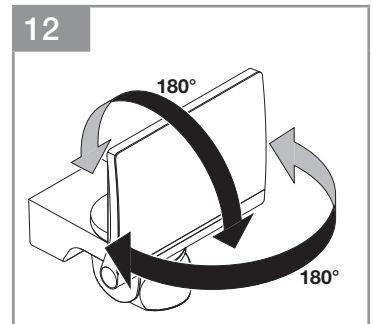
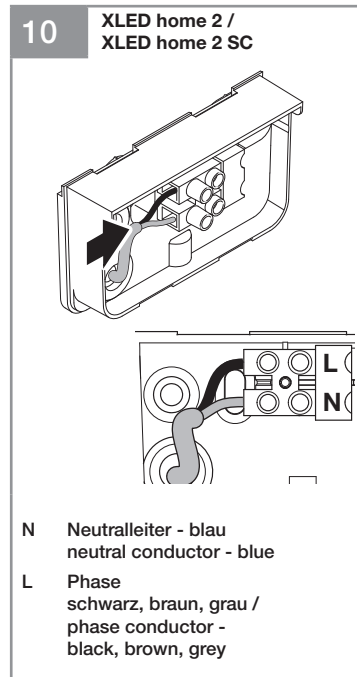




N Neutraleiter - blau
neutral conductor - blue

L Phase
schwarz, braun, grau /
phase conductor -
black, brown, grey

**Nicht dimmbar /
Not dimmable**



XLED home 2 SC

Smart Remote App

Android **iOS**

DE - Technische Daten / GB - Technical Data				
	XLED Home 2 S	XLED Home 2 XL S	XLED Home 2 SC	XLED Home 2
Abmessungen (H x B x T) / Dimensions (H x W x D)	218 x 180 x 161 mm	240 x 180 x 161 mm	218 x 180 x 161 mm	218 x 180 x 161 mm
Netzspannung / Supply voltage	220 - 240 V, 50/60 Hz			
Leistungsaufnahme(P _{on}) / Power consumption(P _{on})	13,7 W	19,3 W	13,7 W	13,7 W
Lichtstrom / Helligkeit Luminous flux / brightness	1550 lm (360°) / 113 lm/W	2124 lm (360°) / 110 lm/W	1550 lm (360°) / 113 lm/W	1550 lm (360°) / 113 lm/W
Standby (P _{sb}) (Sensor / Netzwerk) (Sensor / Network)	0,50 W / -	0,50 W / -	0,50 W / 0,50 W	- / -
Gewicht / Weight	0,575 kg	0,620 kg	0,575 kg	0,575 kg
Projizierte Fläche / Area illuminated	Frontansicht / Front view 283,1 cm ² Seitenansicht / Side view 113 cm ²	Frontansicht / Front view 316,2 cm ² Seitenansicht / Side view 115 cm ²	Frontansicht / Front view 283,1 cm ² Seitenansicht / Side view 113 cm ²	Frontansicht / Front view 274,1 cm ² Seitenansicht / Side view 86,3 cm ²
Netzstrom / Mains current	80 mA	113 mA	80 mA	80 mA
Leistungsfaktor / Power factor	0,74	0,74	0,74	0,74
Zusätzliche Schaltleistung / Additional switching capacity	Glüh-/Halogenlampenlast / Incandescent / halogen lamp load 1000 W Leuchtstofflampen EVGs / Fluorescent-lamp electronic ballast 430 W Leuchtstofflampen unkompenziert / Fluorescent lamps, uncorrected 500 VA Leuchtstofflampen reihenkompenziert / Fluorescent lamps, series-corrected 900 VA Leuchtstofflampen parallelkompenziert / Fluorescent lamps, parallel-corrected 500 VA Niedervolt-Halogenlampen / Low-voltage halogen lamps 1000 VA LED < 2 W 16 W 2 W < LED < 8 W 64 W LED > 8 W 64 W Kapazitive Belastung / Capacitive load 88 µF			

	XLED Home 2 S	XLED Home 2 XL S	XLED Home 2 SC	XLED Home 2
Farbtemperatur / Colour temperature	3000 K (warmweiß / warm white)			
Farbwiedergabeindex / Colour rendering index	R _a = 82			
Mittlere Bemessungslebensdauer / Rated average lifetime	L70B50 bei 25°C: >60.000 Std. / L70B50 at 25°C: >60,000 hrs			
Farbkonsistenz SDCM / Colour consistency SDCM	Anfangswert: 3 / Initial value: 3			
Lichtstärkeverteilung / Luminous intensity distribution				
Sensorik / Sensor system	Passiv Infrarot / Passive infrared			-
Reichweite / Reach	max. 10 m			-
Erfassungswinkel / Angle of coverage	180°			-
Zeiteinstellung / Angle of coverage	8 s - 35 min	5 s - 60 min		-
Dämmerungseinstellung / Twilight setting	2-2000 Lux			-
IP / Schutzklasse / protection class	IP44 / II			
Umgebungstemperatur / Ambient temperature	-20 °C - +40 °C			
Frequenz Bluetooth / Bluetooth frequency	-	2,4-2,48 GHz		-
Sendeleistung Bluetooth (P _{net}) / Bluetooth transmitter power (P _{net})	-	5 dBm / 3 mW		-



Technische Dokumentation unter www.steinel.de /
Technical documentation at www.steinel.de